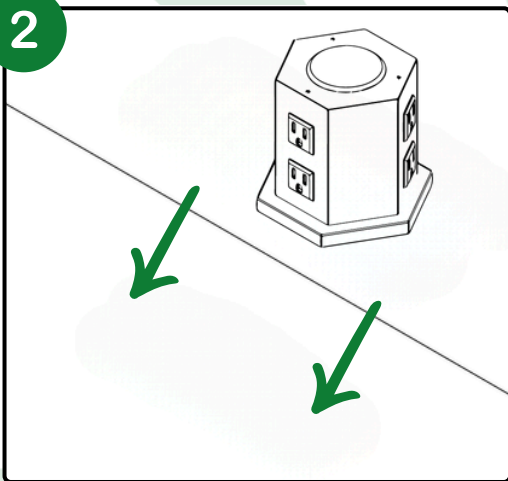
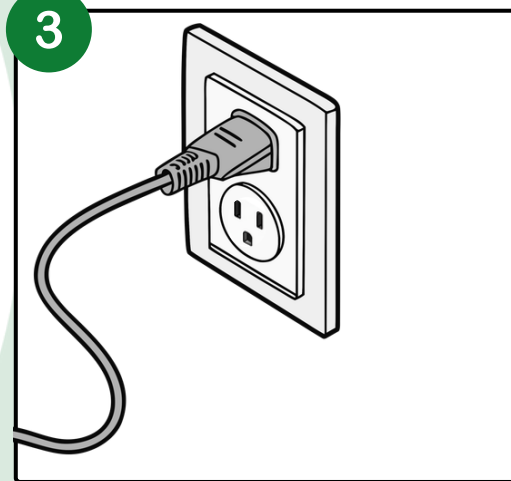


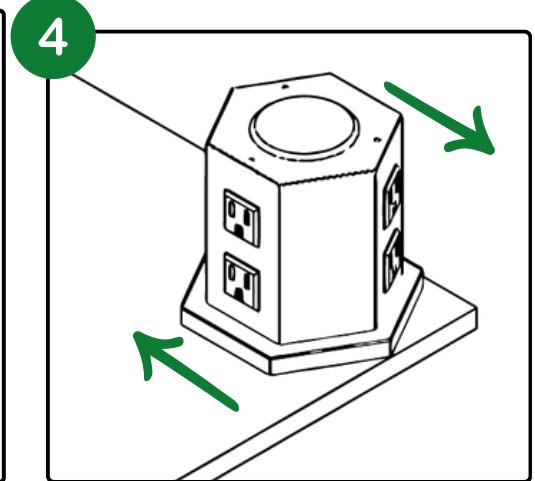
Su montaje NO requiere de un brrenos



Coloca el modelo sobre la superficie.

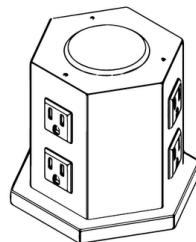


Conecta el multicontacto a una toma de corriente



Y listo!, ya tienes tu multicontacto instalado y listo para su uso.

CONTENIDO:



Multicontacto
Maui.
(6AC)