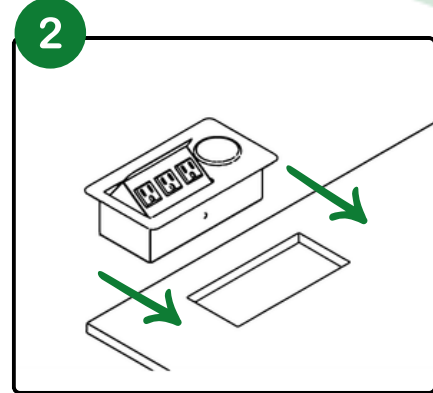
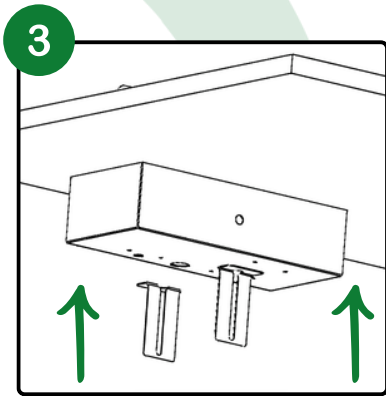


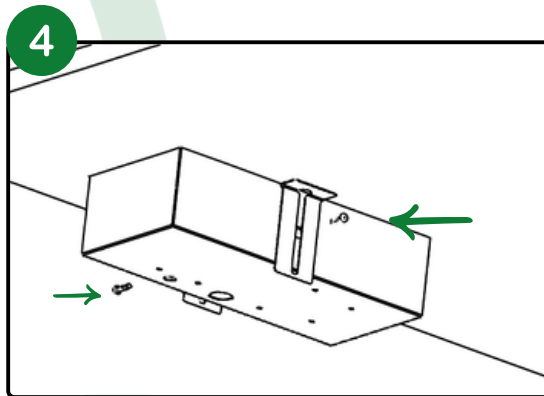
Su montaje requiere de un orificio de 205 x 95 mm.



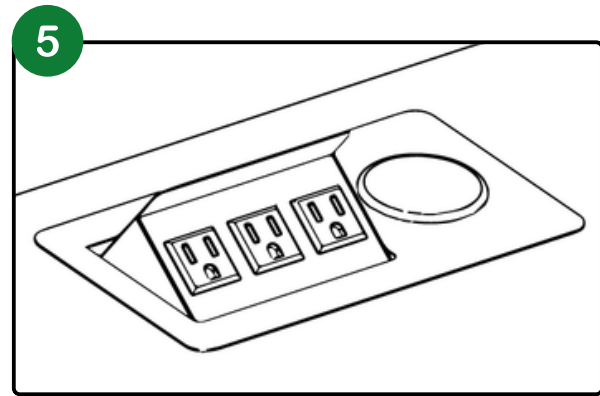
Coloca el modelo dentro el orificio.



Una vez montado el producto, colocar las escuadras a los laterales de este, y ajustar a la superficie.

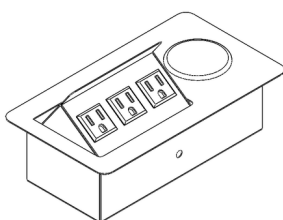


Una vez ajustadas las escuadras proceder a colocar los tornillos incluidos en la caja, ajustar y apretar los tornillos para mejor fijación al mueble.

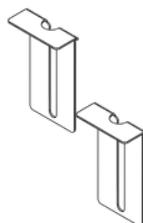


Y listo!, ya tienes tu multicontacto fijo al mueble y listo para su uso.

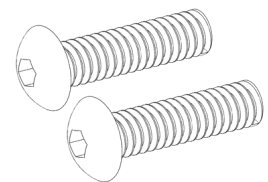
CONTENIDO:



Multicontacto Venecia Inalambrico (3AC, USB Inalambrico)



2 escuadras de metal



2 Tornillos 3/16 x 15/32"