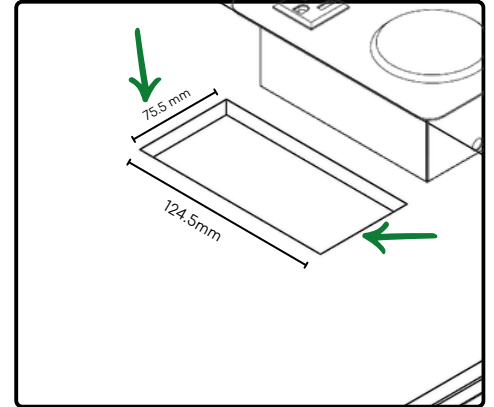
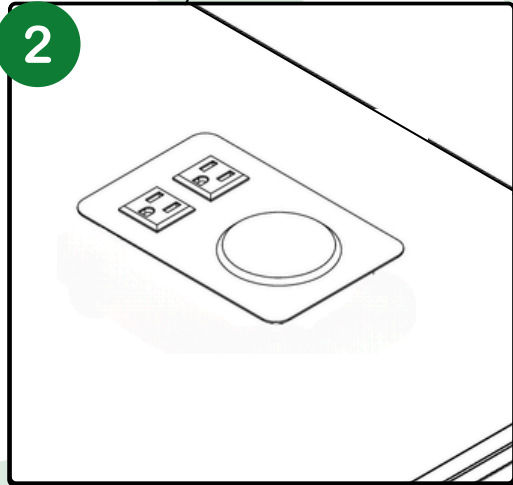


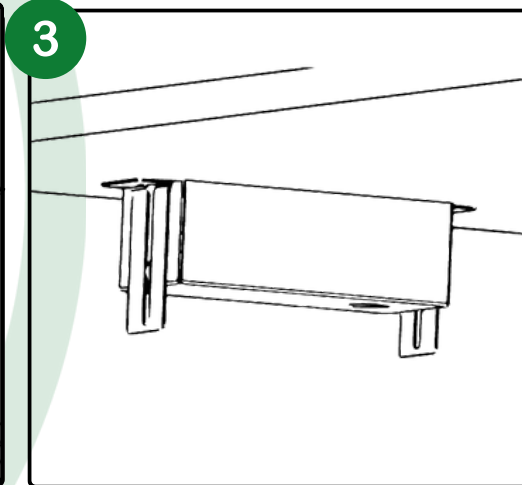
1



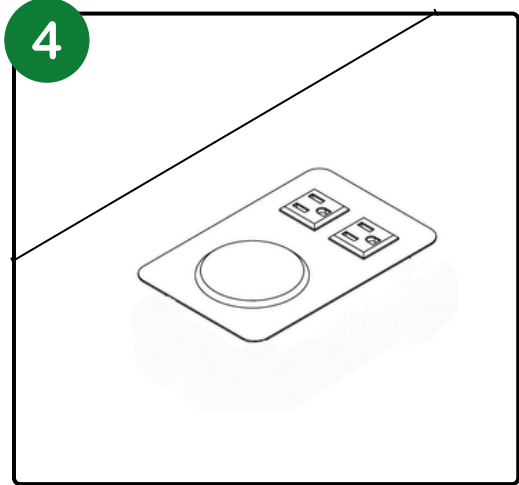
Su montaje requiere de un orificio de 124.5 x 75.5 mm.



Coloca el modelo dentro el orificio.

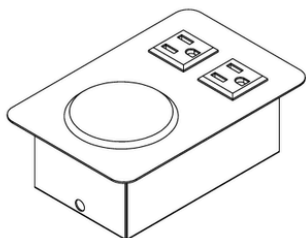


Una vez montado el producto, fija el modelo al mueble por medio de los barrenos que este tiene a los costados con las pijas ya incluidas en la caja.

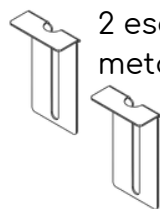


Y listo!, ya tienes tu multicontacto fijo al mueble y listo para su uso.

CONTENIDO:



Multicontacto Vancouver (2AC, Carga inalámbrica, USB tipo A+C)



2 escuadras de metal



4 pijas #6 x 1/2"